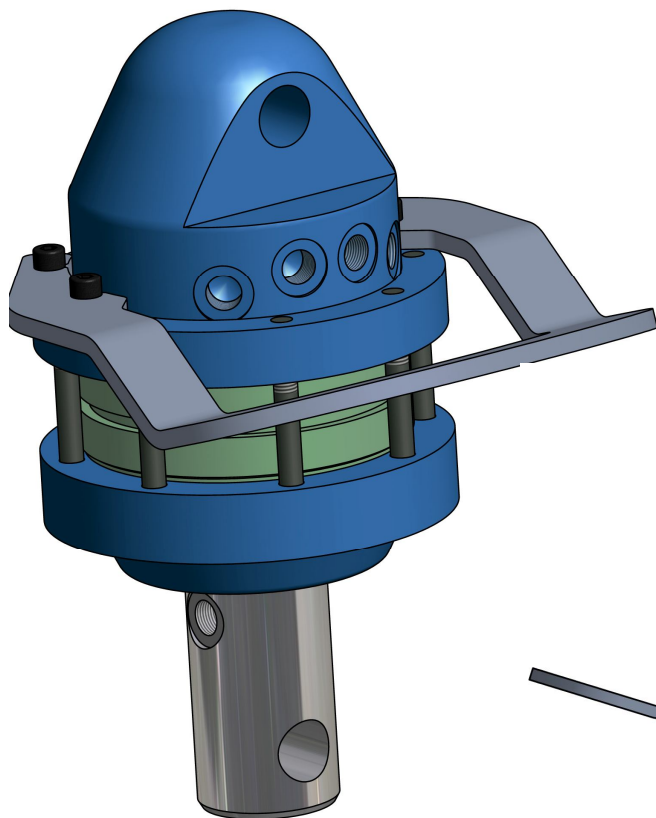
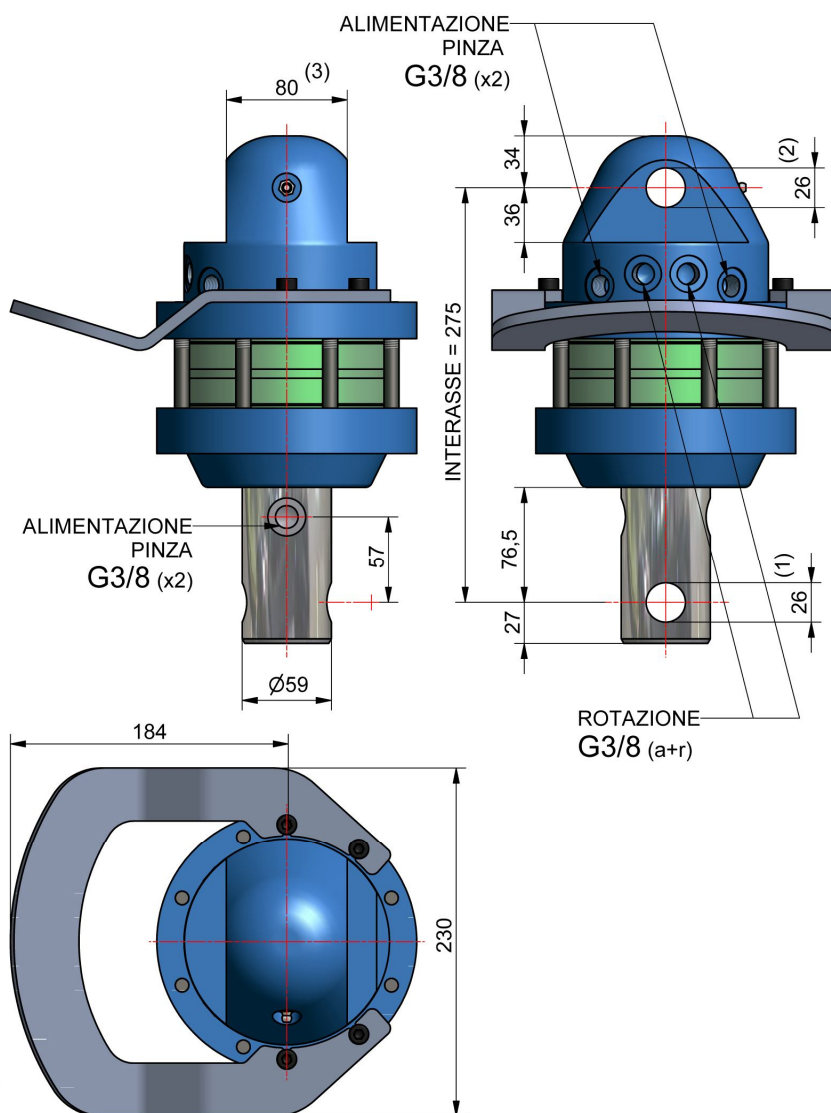


MOTORI OLEODINAMICI 2.0 ton /A

MOTORE A PALETTE A ROTAZIONE CONTINUA
- VERSIONE CON ALBERO -

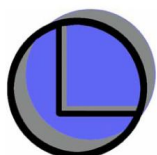


Portata max. esercizio	[ton]	2.0
Coppia max.	[Nm]	1000
Pressione max. esercizio	[bar]	250
Cilindrata	[cm ³ /giro]	140
Rotazione	[gradi]	360
Peso	[kg]	25



- (1) disponibile come opzione foro 30
- (2) disponibile come opzione foro 25
- (3) disponibile come opzione altezza 75

Proprietà della ditta OLEOMECCANICA LOSI. Questo catalogo non può essere riprodotto né trasmesso a terzi senza espressa autorizzazione



OLEOMECCANICA
LOSI

MOTORI E CILINDRI OLEODINAMICI
- TUBI ALESATI E LEVIGATI -

Oleomeccanica Losi s.r.l. - via Sesto, 60/C - 26100 CREMONA
Tel 0372/410823 Fax 0372/456830
info@oleomeccanicalosi.it
www.oleomeccanicalosi.it