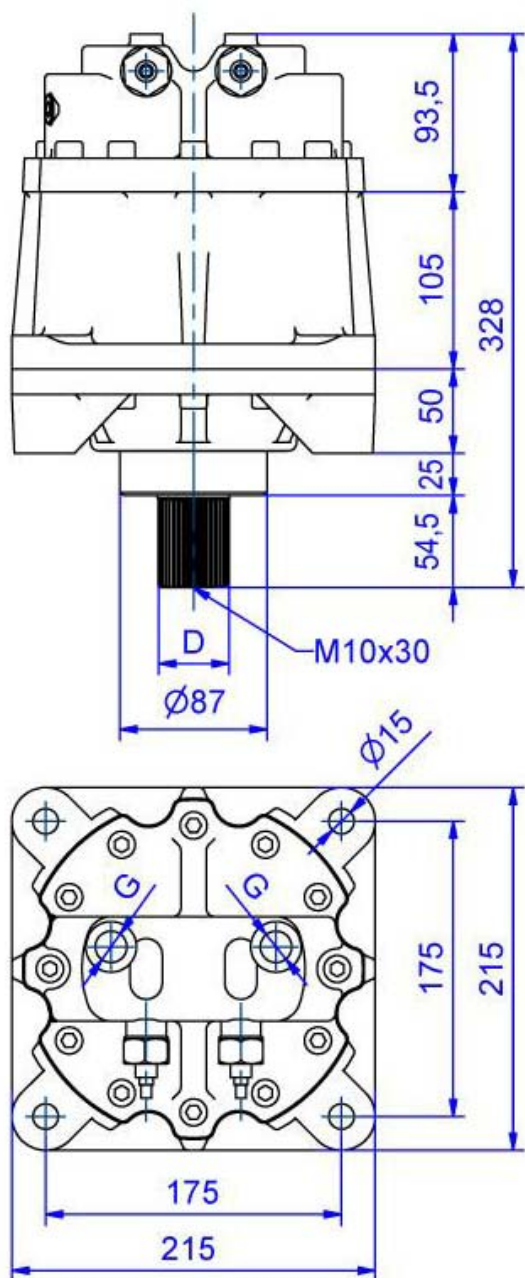
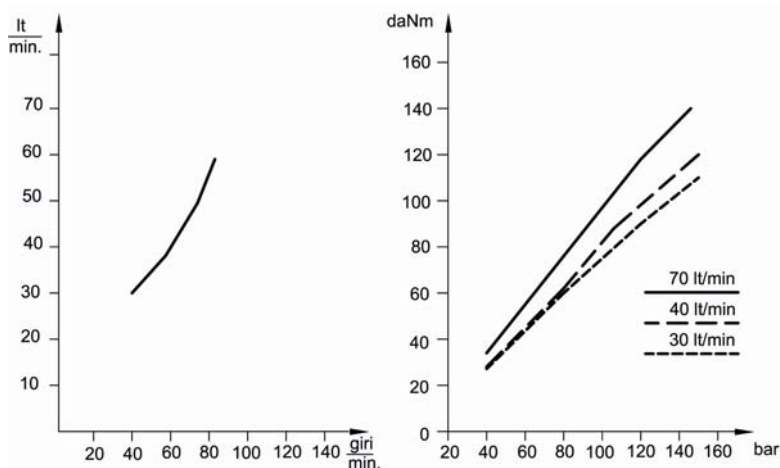


MOTORI OLEODINAMICI BM 0750

MOTORE A PALETTE A ROTAZIONE CONTINUA ADATTO PER LA ROTAZIONE DI MACCHINE MEDIO-PESANTI E PER TUTTE QUELLE APPLICAZIONI DOVE E' RICHIESTA UNA DISCRETA COPPIA E UNA NOTEVOLE ELASTICITA'

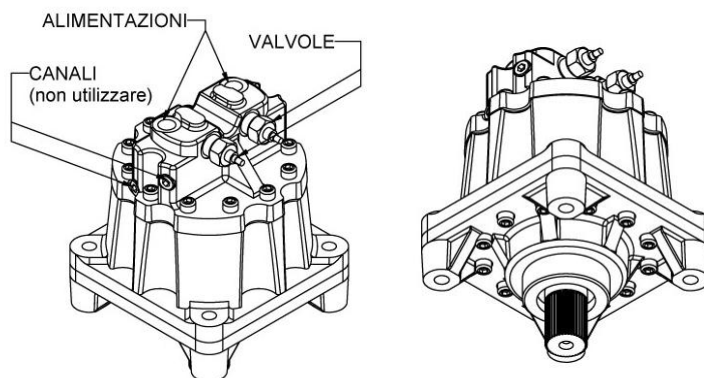


Cilindrata	[cm3/giro]	750
Pressione esercizio	[bar]	150
Pressione massima	[bar]	190
Peso	[kg]	50



Dimensioni	
D	Ø 42 (m = 1 Z = 40)
G	G 1/2

ACCESSORI :
PIGNONI Z = 10-11-12-13-14 m = 5-6



**MOTORI E CILINDRI OLEODINAMICI
RICAMBI - TUBI ALESATI E LEVIGATI**

Oleomeccanica Losi s.r.l. - via Sesto, 60/C -26100 CREMONA
Tel 0372/410823 Fax 0372/456830
info@oleomeccanicalosi.it
www.oleomeccanicalosi.it